

PIATTAFORMA AEREA SEMOVENTE A BRACCIO ARTICOLATO

PUNTI DI FORZA

- ✓ Altezza di lavoro di 43 m
- ✓ Sbraccio orizzontale di 21,3 m
- ✓ Altezza di scavalcamento 23 m
- ✓ Estensibilità del Jib-Extend™ da 3,7 m a 6,1 m

CARATTERISTICHE STANDARD:

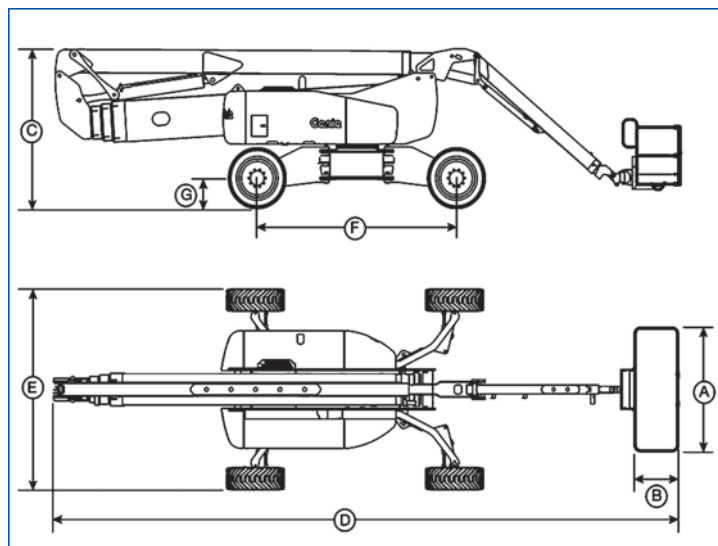
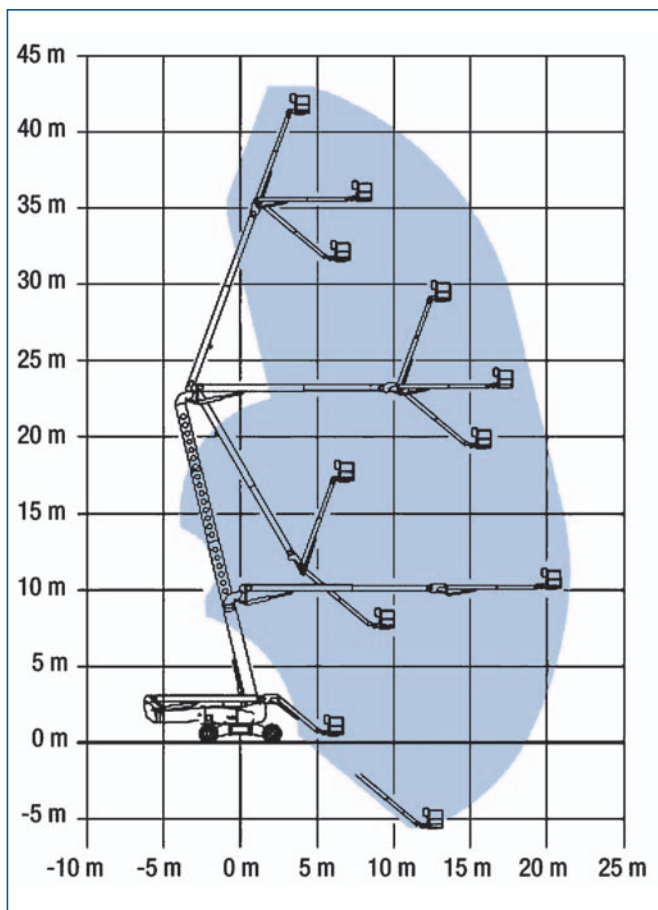
- Piattaforma in acciaio autolivellante da 2,44 m
- X-CHASSIS™ con assali estensibili comandati dalla piattaforma
- Quattro ruote motrici con trazione positiva sempre attiva
- 4 ruote sterzanti
- 4 modalità di guida: solo avanti, solo dietro, granchio e coordinato
- Freno 4 ruote
- Rotazione torretta 360° continui
- ALC 1000 sistema di controllo elettronico
- Diagnostica completa a bordo
- Display per monitoraggio motore
- Raffreddamento olio idraulico
- Comandi completamente proporzionali con Joystick
- Sistema azionamento marcia
- Pedale uomo presente con timer regolabile

RISPONDE ALLE NORMATIVE CE



Z - 135/70

ALTEZZA LAVORO 43 M



SPECIFICHE TECNICHE PRINCIPALI *

Altezza di lavoro	43 m	Raggio sterzata interno	assali estesi 2,29 m
Altezza piano calpestio	41 m		assali ritratti 5,51 m
A/B Dimensioni piattaforma	2,44 x 0,91 m	Raggio sterzata esterno	assali estesi 5,64 m
Portata	272 Kg		assali ritratti 7,77 m
C Altezza a riposo	3,07 m	Velocità di traslazione	4,83 km/h
D Lunghezza a riposo	12,93 m	Velocità di sollevamento alla massima altezza	100 s
E Larghezza	assali estesi 3,94 m	Pendenza superabile	45%
	assali ritratti 2,46 m	Comandi	12 V proporzionali
F Passo	assali estesi 4,11 m	Pneumatici	445/65 D 22.5 18 (riempiti a schiuma)
	assali ritratti 4,72 m	Motore	Deutz BF4L2011 4 cilindri diesel, 78 hp (58.1 kW)
G Altezza da terra (centro ruota)	51 cm	Pompa di emergenza	12V DC
Rotazione Piattaforma	160°	Capacità serbatoio gasolio	151,4 l
Sbraccio orizzontale	braccio esteso 18,1 m	Capacità serbatoio idraulico	246,1 l
	braccio ritratto 21,3 m	Peso	20.326 kg
Altezza di sollevamento	braccio esteso 23 m		
	braccio ritratto 9,9 m		
Sbraccio in negativo	5,87 m		
Rotazione torretta	360° continui		